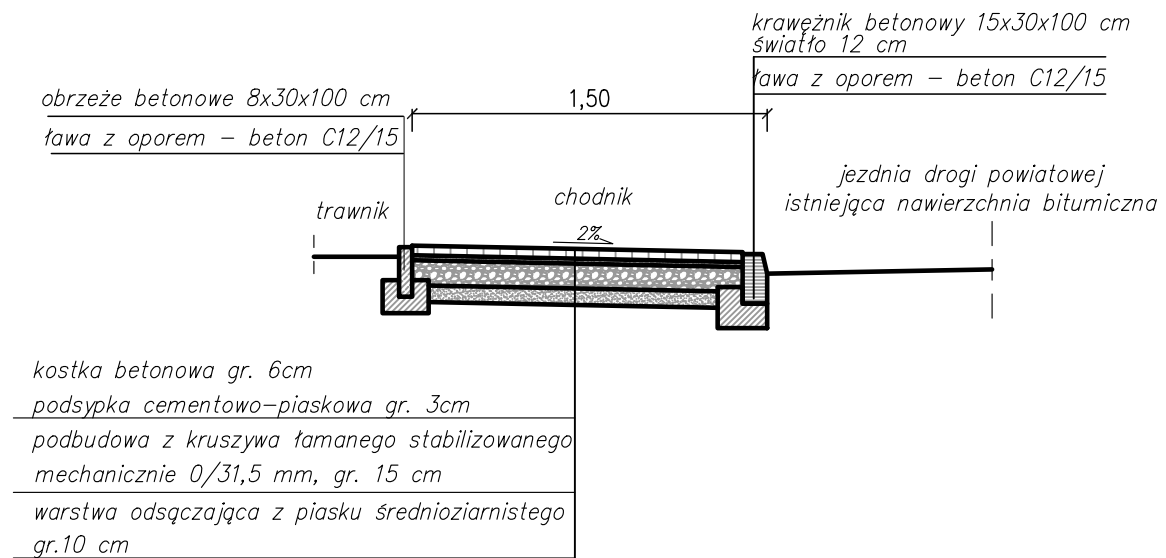
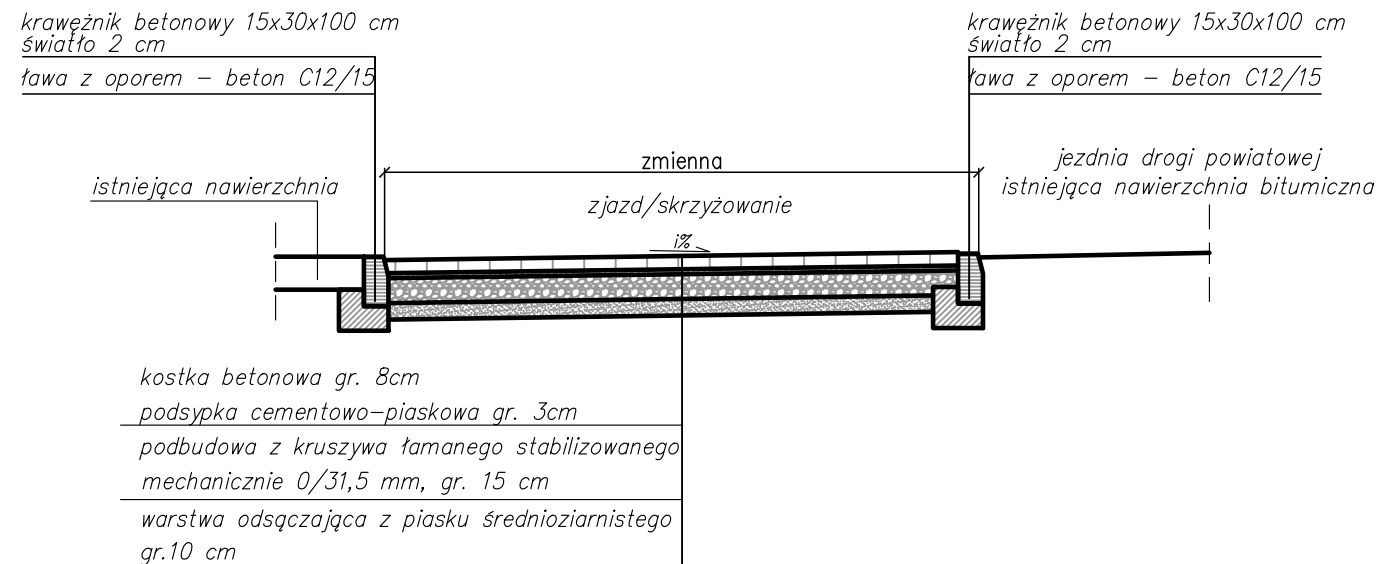


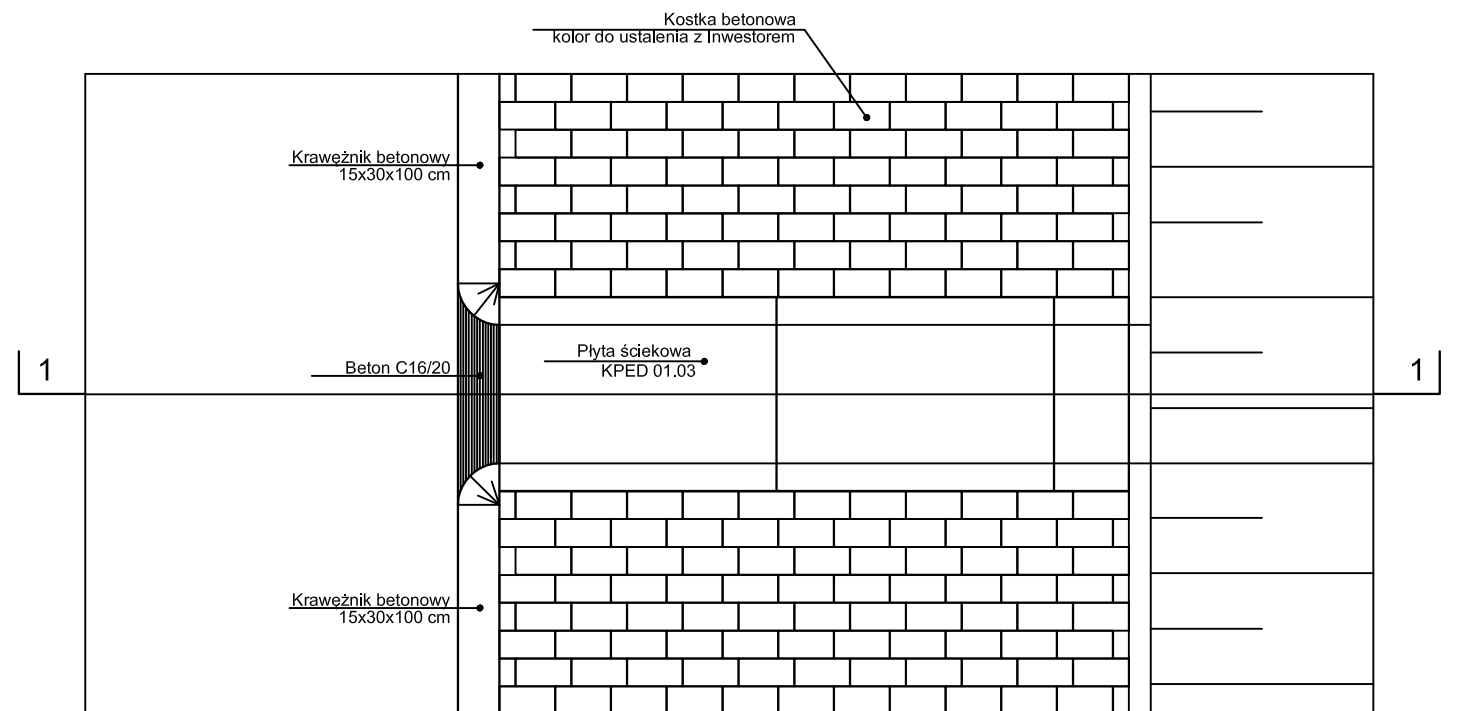
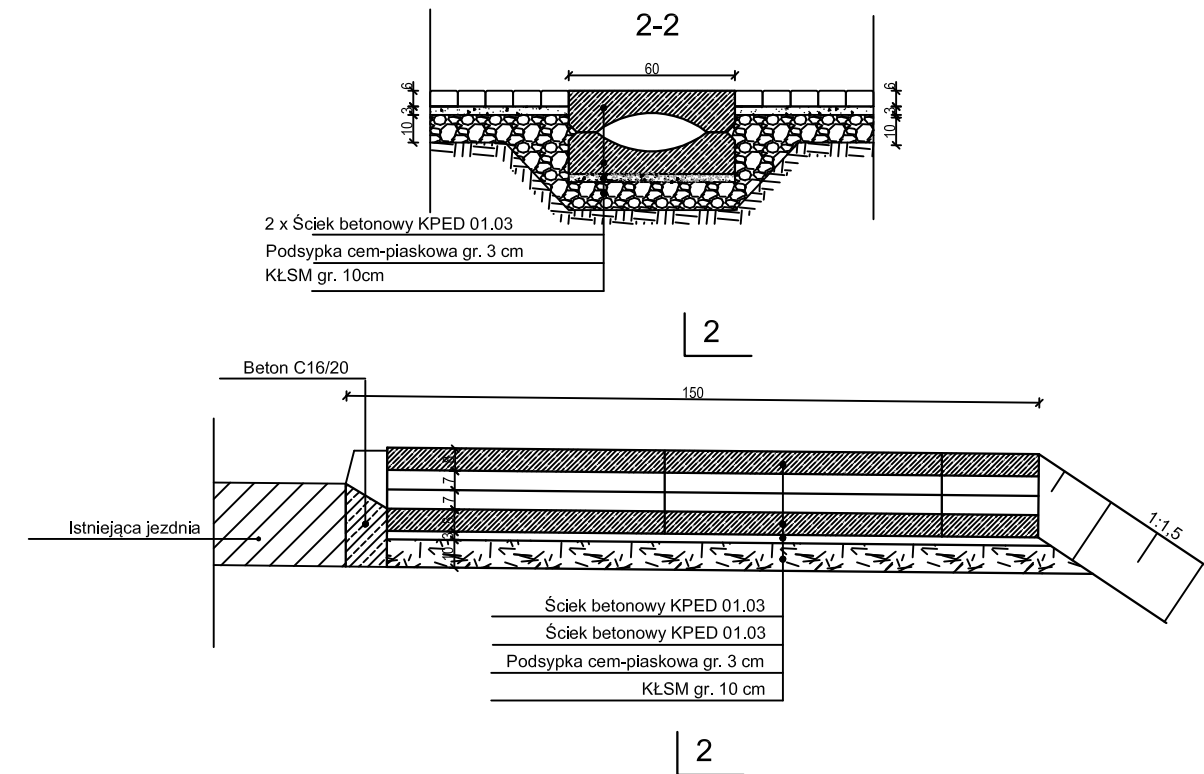
Przekrój przez chodnik



Przekrój przez zjazd/skrzyżowanie



Konstrukcja ścieku podchodnikowego



NAZWA OBIEKTU BUDOWLANEGO			
Przebudowa drogi powiatowej nr 1688W Nowe Miasto - Domaniewice w m. Łęgonice ze względu na budowę chodnika			
INWESTOR			
Powiatowy Zarząd Dróg Publicznych w Grójcu Odrzywołek 8, 05-622 Belsk Duży			
TYTUŁ RYSUNKU			
Przekroje normalne			
DATA	SKALA	ARKUSZ	NUMER RYSUNKU
10.2015	1:50	1/1	D-02